

# Planche à découper en verre avec cadre

## INSTRUCTIONS DE MONTAGE

### 1. Déterminez l'emplacement (figure A)

Assurez-vous qu'il y ait suffisamment d'espace sous le comptoir afin qu'il n'y ait aucun travers de jonction et suffisamment d'espace pour installer des serres à comptoirs. Cet espace doit avoir un minimum de 3/4" additionnel à la surface du cadre en métal afin de pouvoir installer ces serres.

### 2. Tracez et coupez le comptoir (figure B)

Placez le cadre sur le comptoir, le collet vers le bas. Tracez une ligne autour de l'extérieur du cadre, pas autour du dessus du cadre

Utilisez un scie-cloche pour faire un trou de départ et effectuez la coupe.

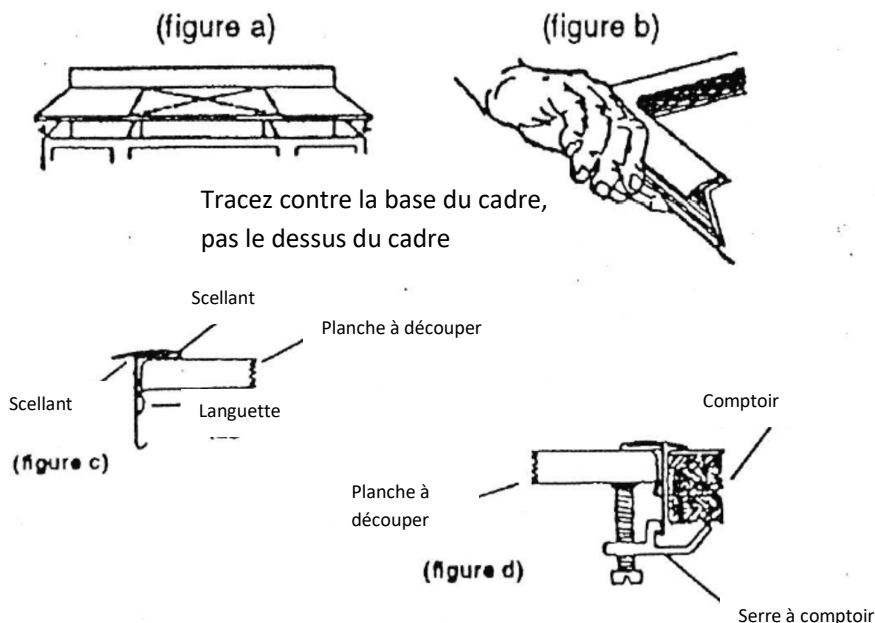
### 3. Préparez le cadre pour l'installation (figure C)

Appliquez un scellant sous les 2 côtés du cadre et insérez la planche en verre. Pour supporter la planche lors de l'insertion dans la coupe du comptoir, poussez sur la languette avec un tournevis. Si vous avez acheté une planche avec une surface texturée, assurez-vous de placer le côté texturé face vers le haut.

### 4. Installation de la planche à découper

Placez la planche à découper et le cadre dans l'ouverture faite préalablement dans le comptoir. Placez les coussinets en plastique sur le bout de chacun des boulons. Attachez une serre de comptoir à chacun des coins du cadre. Placez les autres serres à une distance égale en s'assurant de les placer à une distance minimum de 2" de la soudure. Ne pas serrer trop fermement.

**GARANTIE** :garantie de remplacement limitée de 1 an sur le produit à partir de la date d'achat sauf sur la main d'œuvre pour tous bris dû à la température extrême ou égratignures sur la surface ou abîmé selon une utilisation normale.

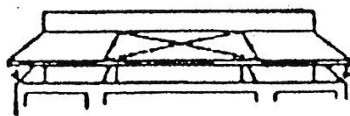


## Cutting Board Frame Mounting instructions

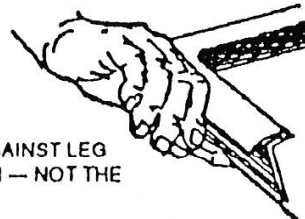
1. **Determine Location (figure a)**  
Examine the surface under countertop for interference by bracing or cross members. Area must have additional  $\frac{3}{4}$ " space around cut-out for fastening lugs.
2. **Scribe and Cut Countertop (figure b)**  
Place the frame on the countertop, vertical flange down. Draw line around the outside of the flange, not around top of rim.  
  
Use one starting hole and make the cutout with a keyhole saw.
3. **Preparing Frame for Installation (figure c)**  
Apply caulking under both sides of frame and place over cutting board. To support the cutting board when placing in the cutout, push out punch tabs with a screwdriver. If you have purchased a textured glass cutting board, make sure to install the cutting board with the textured side facing up.
4. **Installing Cutting Board (figure d)**  
Place cutting board and frame in cutout. Place plastic bolt pads over tip of each bolt. Attach one lug close to each corner. Evenly space remaining lugs, keeping them at least 2" away from weld. Do not over-tighten.

**WARRANTY:** Vance promises to replace within one year from date of purchase, any Surface Saver®, exclusive of labor, that breaks from temperature extremes, or where the surface becomes scratched or marred under normal household use.

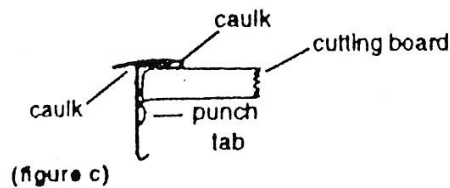
(figure a)



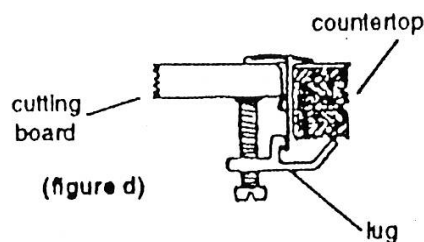
(figure b)



SCRIBE AGAINST LEG  
AS SHOWN — NOT THE  
TOP RIM.



(figure c)



(figure d)